

KATALOG

ROBOTER OG TILBEHØR



Perfekt klipping i automatisk modus

Siden 2002, har vi spesialisert oss på utvikling og produksjon av robotgressklippere for store områder. Flere tusen roboter er installert på sportsarenaer, store private hager, golfbaner, offentlige parker, osv.

Dette terrenget er meget krevende og trenger roboter som passer inn. Med sin erfaring på feltet, har våre team konstant oppgradert robotene for å sikre maksimal brukertilfredshet.

Etter tre år med utvikling av Connected Line robotgressklippere, er vi glade for å presentere vår nye GPS RTK-serie, som har nye toppmoderne teknologier innebygd.

I denne produktkatalogen, finner du hele produktutvalget til Belrobotics.

Med hilsen,

Diederick Geerinckx – Salgs og markedsjef
Yamabiko Europe

Belrobotics  et gruppemerke **YAMABIKO**

Hva skiller Belrobotics fra andre roboter

Utmerket klippekvalitet

Flere flytende klippehoder, anti-friksjonsskiver inkludert for treningsfeltet golffelt, inntrekkbare blader, høy rotasjonshastighet.

Avansert teknologi

Unik grensesignalteknologi spesielt for meget store områder og for miljøer med elektromagnetiske forstyrrelser. Flere arenaer, flere roboter på enkelte arenaer, industrianlegg.

Meget lang levetid

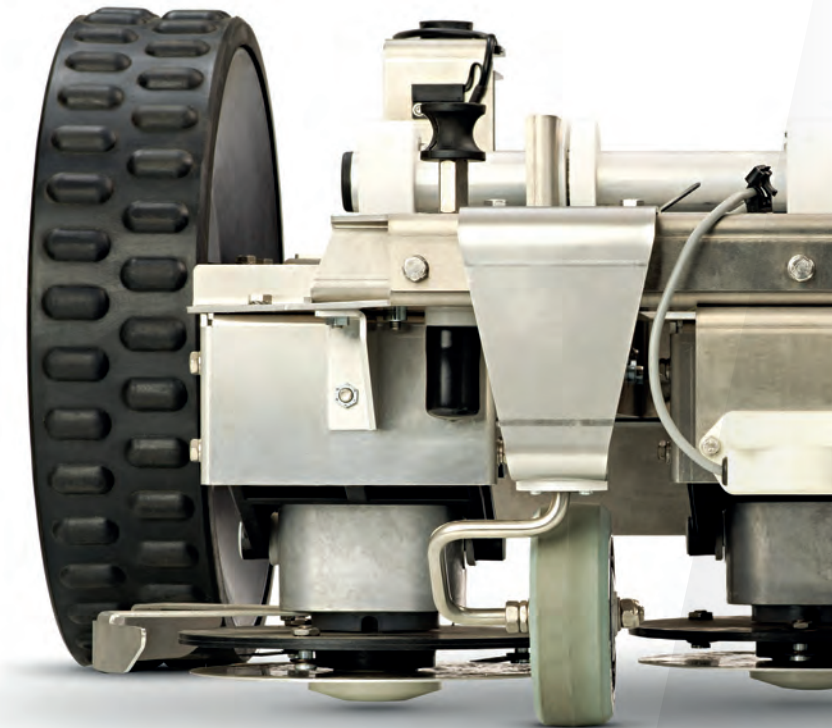
"Bygget for å vare" i motsetning til hageroboter. Robust metallchassis og skalerbar plattform er uten sammenligning: den kraftigste kategorien av batteridrevne robotgressklippere i verden.

Kontrolleres med fjernstyring

Flåtestyring og tyverisikringsfunksjoner.
Ekstern programvareoppdatering (bare Connected Line).

Store flater

Designet for å yte på store områder, den stor klippebredden og innovative ytelsen til robotene gjør dem til spesialister på store områder.



Nye innovasjoner for Connected Line

1

Forsterket kvalitet

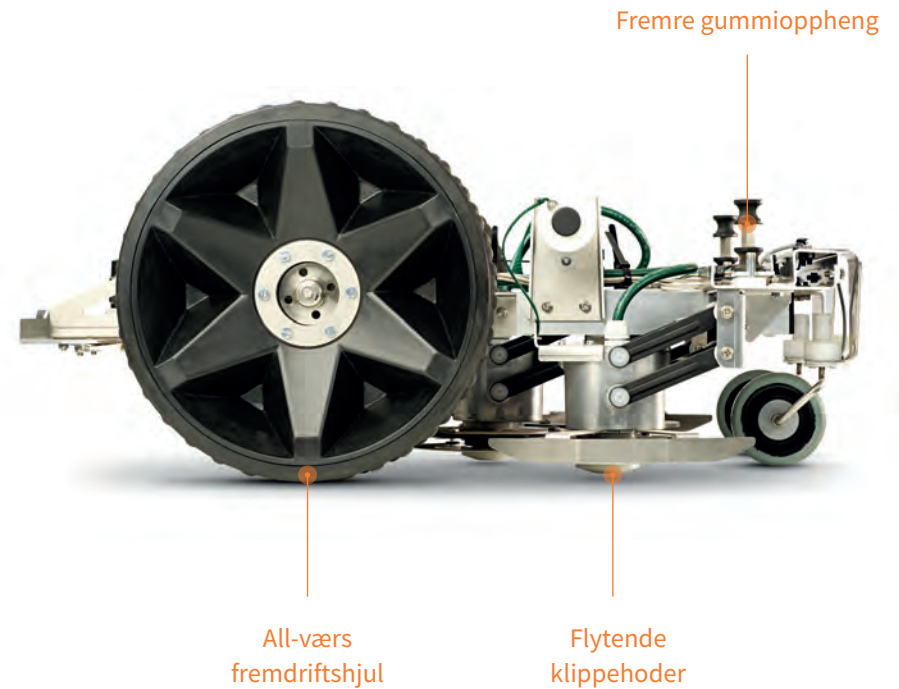
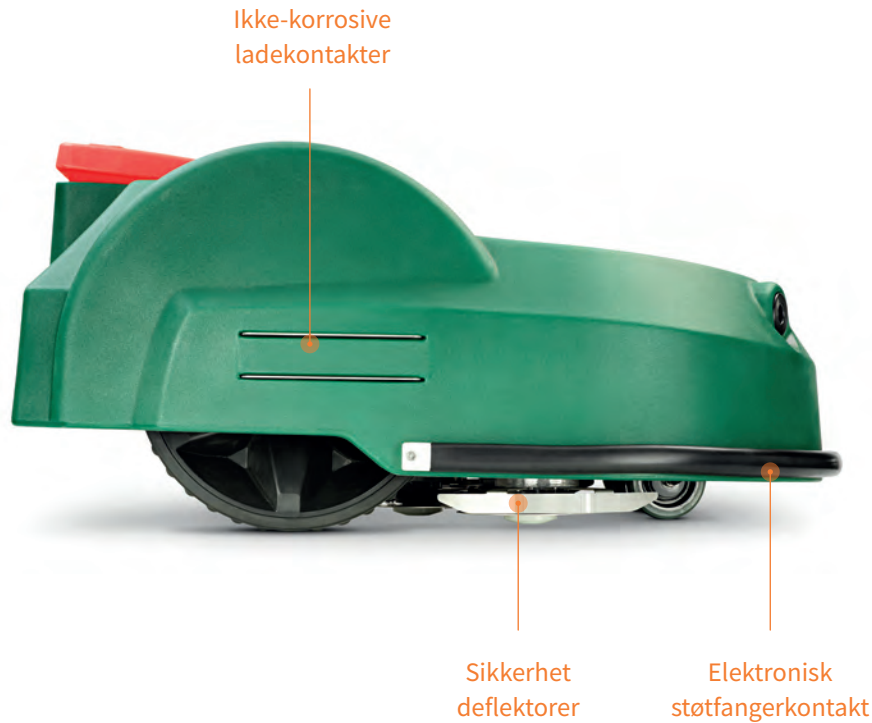
- Forbedret robusthet
- Konstruksjon (Aluminiumschassis, støvavstøtende og vannavstøtende hus)

Økt pålitelighet

- Komponenter (ledningsnett og tilkoblinger, deksel, hjul)

Bedre kundeopplevelse

- Design (ingen kontakt mellom bladene og hjulene, ingen uklipte striper)



2

Mer stillegående

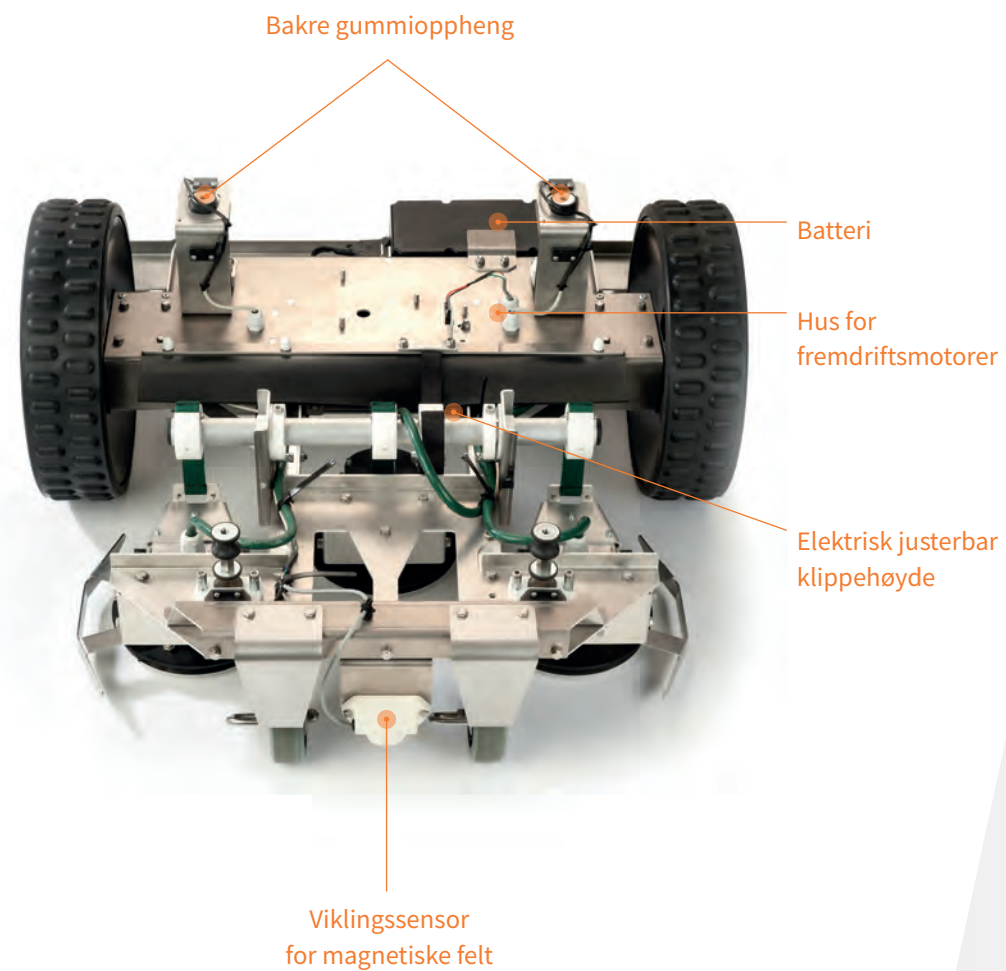
- Mindre støy
- Dobbelt ytre deksel, motorer med høyere effektivitet på klippehode



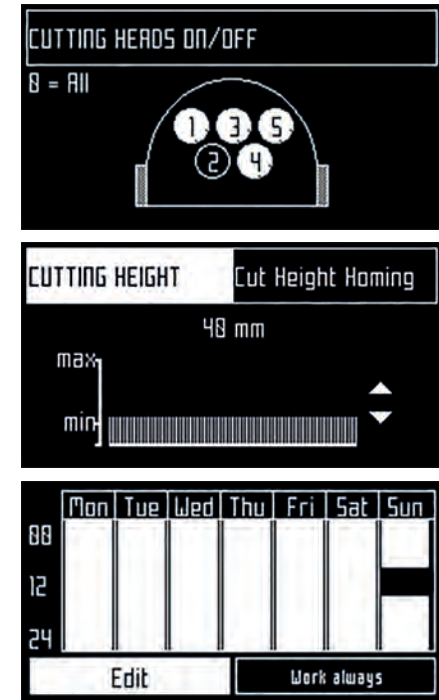
3

Forenklet service

- Enklere montering og vedlikehold
- Fjernstyrt oppdatering av programvare



Enklere brukergrensesnitt



Navigasjon

- Optimal oppdaging av hindring
- GPS-drevet retur til lading eller balldropstasjon
- Kan håndtere smale stier




Inkludert nye funksjoner

- Monteringsveiviser
- Veiviser for kontroll av vedlikehold
- Fjernstyrt oppdatering av programvare

Meget brukervennlig

- For privat og profesjonell sluttbruker
- For forhandler og teknikere

Online-tjenester, nettgrensesnitt og app

Funksjoner	 Offline	 Basis	 Premium RTK
	Vi garanterer programvareoppdatering ved tekniske vedlikeholdsoperasjoner.	Den mest komplette pakken på markedet for brukere som ønsker å utnytte fjernkontrollen til Connected Line mest mulig.	Abonnementet for brukere som ønsker kontroll ved fingertuppene av sin GPS-RTK-robot.
Pris / år	Gratis	49 Euro* (Parcmow BM-1000) 59 Euro* (Bigmow BM-2000 og Ballpicker BP-1200)	149 Euro* (BM-1050) 199 Euro* (BM-2050 og BP-1250)
Oppdater programvare	WiFi	✓	✓
Overvåking av ytelse (historikk og sykluser)	WiFi	✓	✓
Eksterne brukerkontroller	-	✓	✓
Ekstern konfigurasjon av roboten (lese/skrive parametre)	-	✓	✓
Alarm- og varslingsstyring (oppdateringer, fornye abonnement, osv.)	-	✓	✓
Status i sanntid + posisjon på forespørsel	-	✓	✓
Interaktive kart: sporing av baneoppfølging med sykluser	-	✓	✓
Dashbord for flåtestyring	-	✓	✓
Loggbok for vedlikehold	-	✓	✓
Konfigurasjon og innstillinger for GPS klippemønster	-		✓
Ekstern konfigurasjon av områdene med GPS	-		✓
GPS-basert overskrider ikke sone for hindringer	-		✓

Avgift for Premium Bigmow og Ballpicker-server og app	199,00 Euro*
Avgift for Premium Parcmow server- og app	149,00 Euro*
Avgift for Basis Bigmow, Ballpicker-server og app	59,00 Euro*
Avgift for Basis Parcmow server- og app	49,00 Euro*
Brukstillegg for 4G-kommunikasjon	
Årlig avgift for 4G RTK BM-1050 / BM-2050	99,00 Euro*
Årlig avgift for 4G RTK RTK-base / BP-1250	149,00 Euro*

Enhet fakturert:

- Enheten eier roboten.
- Hvis ikke en enhet over i hierarkiet blokkerer og sier han vil betale. Denne enheten skal kunne si for hvilken enhet han skal faktureres for og hvilken enhet vi kan fakturere direkte.
- Distributøren / forhandleren kan opprette to enheter: én hvor YE fakturerte sluttkunden og én hvor YE fakturerte en enhet over.

Informasjonsprosess:

- Påminnelse om 14 dager, 7 dager og én dag før slutt.

Betalingsalternativer:

- Online-betaling (Stripe).
- Bankoverføring.

Fornyelsesalternativer:

- min. 1 år og maks. 5 år.

Connected Line produktserie

01



BM-1000

Parcmow Connected Line



Utrettelig vedlikeholdsassistent for overflatene dine

BM-1000 (Parcmow Connected Line) er den verdig lillebroren til BM-2000 (Bigmow Connected Line).

Med klippekapasitet på opp til 12 000 m² passer den perfekt til store områder slik som enkelte sportsarenaer, offentlige parker eller private hager, industrianlegg, osv.

 **Klipping med**
3 uavhengige flytende hoder

 **Klippekapasitet****
opp til 12 000 m²

BM-1000 Parcmow Connected Line



Tekniske spesifikasjoner

- Dimensjoner (lengde × bredde × høyde): 100 × 104 × 46 cm
- **Maks. 12 000 m² (24/7) – anbefalt for områder fra 4000 til 10 000 m²**
- Maks. 1 fotball- eller 2 baseballarenaer, avhengig av hvor mye gresset gror, vanning og hvileperioder
- **3 flytende klippehoder** med anti-friksjonsskiver, 2800 o/min
- **5 sonarer** – oppdager hindringer på 5 cm Ø
- 52 dB – mest stillegående robot på markedet
- **19,2 Ah LiFePo4-batteri med lang levetid**
- Justerbar fjernstyring av klippehøyde: 20 – 100 mm
- Flere arenaer: kan klippe flere arenaer ved siden av hverandre
- Årlig forbruk på ca. 580 kWh (ca. 100 Euro/år)
- Fjernstyrte kommandoer, innstillinger og statistikk med **Belrobotics APP og Portal-basert server**
- Komplette flåtestyringssystem for bedrifter, kommuner og anleggsgartnere
- Skråninger på 35 % som standard

BM-2000

Bigmow Connected Line



Udiskutable medspiller for områdene dine

BM-2000 (Bigmow Connected Lin) er den kraftigste roboten i verden. Med sin kapasitet på opp til 24 000 m² kan den håndtere meget store områder: sportsarenaer, golfbaner, offentlige områder, offentlige eller private parker, industrianlegg, osv.

 **Klipping med**
5 uavhengige flytende hoder

 **Klippekapasitet**
opp til 24 000 m²

BM-2000
Bigmow Connected Line

BM-2000
Bigmow Connected Line
for skråninger på 45 %



Tekniske spesifikasjoner

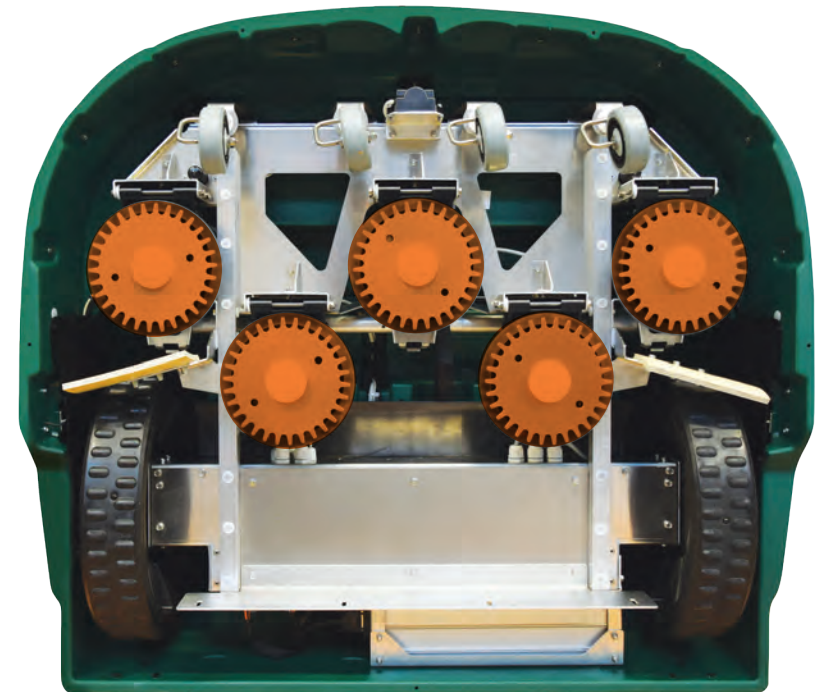
- Dimensjoner (lengde × bredde × høyde): 111 × 127 × 51 cm
- **Maks. 24 000 m² (24/7) – anbefalt: for områder fra 12 000 til 20 000 m²**
- 1 til 3 baseballarenaer, avhengig av hvor mye gresset gror, vanning og hvileperioder
- **5 flytende klippehoder** med anti-friksjonsskiver, 2800 o/min
- **5 sonarer** – oppdager hindringer på 5 cm Ø
- 52 dB – markedets mest stillegående robot
- **Holdbart 19,2 Ah LiFePo4-batteri**
- Justerbar fjernstyring av klippehøyde: 20 – 100 mm
- Flere arenaer: kan klippe flere arenaer ved siden av hverandre
- Årlig forbruk på ca. 820 kWh (ca. 150 Euro/år)
- Fjernstyrte kommandoer, innstillinger og statistikk med **Belrobotics APP og Portal-basert server**
- Komplette flåtestyringssystem for bedrifter, kommuner og anleggsgartnere
- Skråninger på 30 % standard eller 45 % med sett for skråning

BM-2000 Golf

Bigmow Golf Connected Line

BM-2000 Golf
Bigmow Golf Connected Line

BM-2000 Golf
Bigmow Golf Connected Line med
sett for skråninger på 45 %



BM-2000 Golf (Bigmow Golf Connected Line) er designet for bruk på golfbaner. Den kan brukes i forbindelse med BP-1200 (Ballpicker Connected Line).

Den er utstyrt med spesialpatenterte anti-friksjons golfskiver og avviksklaffer.

BP-1200

Ballpicker Connected Line



Ballgutten som samler ballene problemfritt på treningsfeltet 24/7

BP-1200 (Ballpicker Connected Line) samler golfballene kontinuerlig og stillegående på treningsfeltet. Når ballbeholderen er full, går roboten tilbake til droppstasjonen, slipper ballene og går tilbake til feltet for ubønnhørlig å fortsette å samle baller. BP-1200 (Ballpicker Connected Line) arbeider sammen med BM-2000 Golf (Bigmow Golf Connected Line), som holder gresset under kontroll.

BP-1200 Ballpicker Connected Line



Tekniske spesifikasjoner

- Dimensjoner (lengde × bredde × høyde): 111 × 127 × 51 cm
- 16 samleskiver. Lagringskapasitet fra 250 til 400 baller
- Likestrøm-tilførsel. 19,2 Ah Lithium Iron Phosphate (LiFePO4)-batteri
- Fjernstyrte kommandoer, innstillinger og statistikk med **Belrobotics APP** og **Portal-basert server**

Fleksibilitet for flere felt

BP-1200 (Ballpicker Connected Line) kan programmeres til flersonemodus. I løpet av topptider konsentrerer den seg bare om området hvor de fleste ballene lander, og aktiveres raskt for å samle et stort antall baller og kjøre tilstrekkelig mange baller tilbake til spillerne. Om natten eller ved rolige tider, samler BP-1200 (Ballpicker Connected Line) opp baller utenfor området med mange baller.



Effektivitet

16 samleskiver



Driftsområde

opp til 30 000 m²

Connected Line GPS RTK

02



BM-1050 og BM-2050

Bigmow GPS RTK

BM-1050 Bigmow GPS RTK

BM-2050 Bigmow GPS RTK

Den nyeste
navigasjons-
teknologien



 **Klippekapasitet**
opp til 45 000 m²



 **Klippekapasitet**
opp til 75 000 m²

I tillegg til utstyret som trengs for en tilkoblet linjeehet, er følgende utstyr nødvendig for å ha fordel av disse innovative funksjonene.

- En robot
- En ladestasjon
- GPS RTK-base med Wi-Fi
- GPS RTK-lisens

BP-1250

Ballpicker GPS RTK

BP-1250 Ballpicker GPS RTK



 **Effektivitet**
13 samleskiver

 **Driftsområde**
opp til 35 000 m²

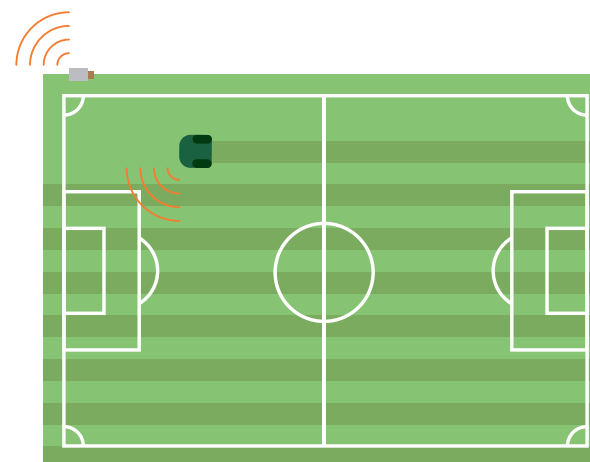
Belrobotics – GPS RTK

Utstyrt med den siste navigasjonsteknologien som er tilgjengelig, kan robotene våre navigere i mønstermodus.

Alle fordelene til våre tilkoblede roboter i tillegg til noen nye funksjoner med roboter utstyrt med et GPS RTK-system.

Den nye GPS RTK-serien kan også:

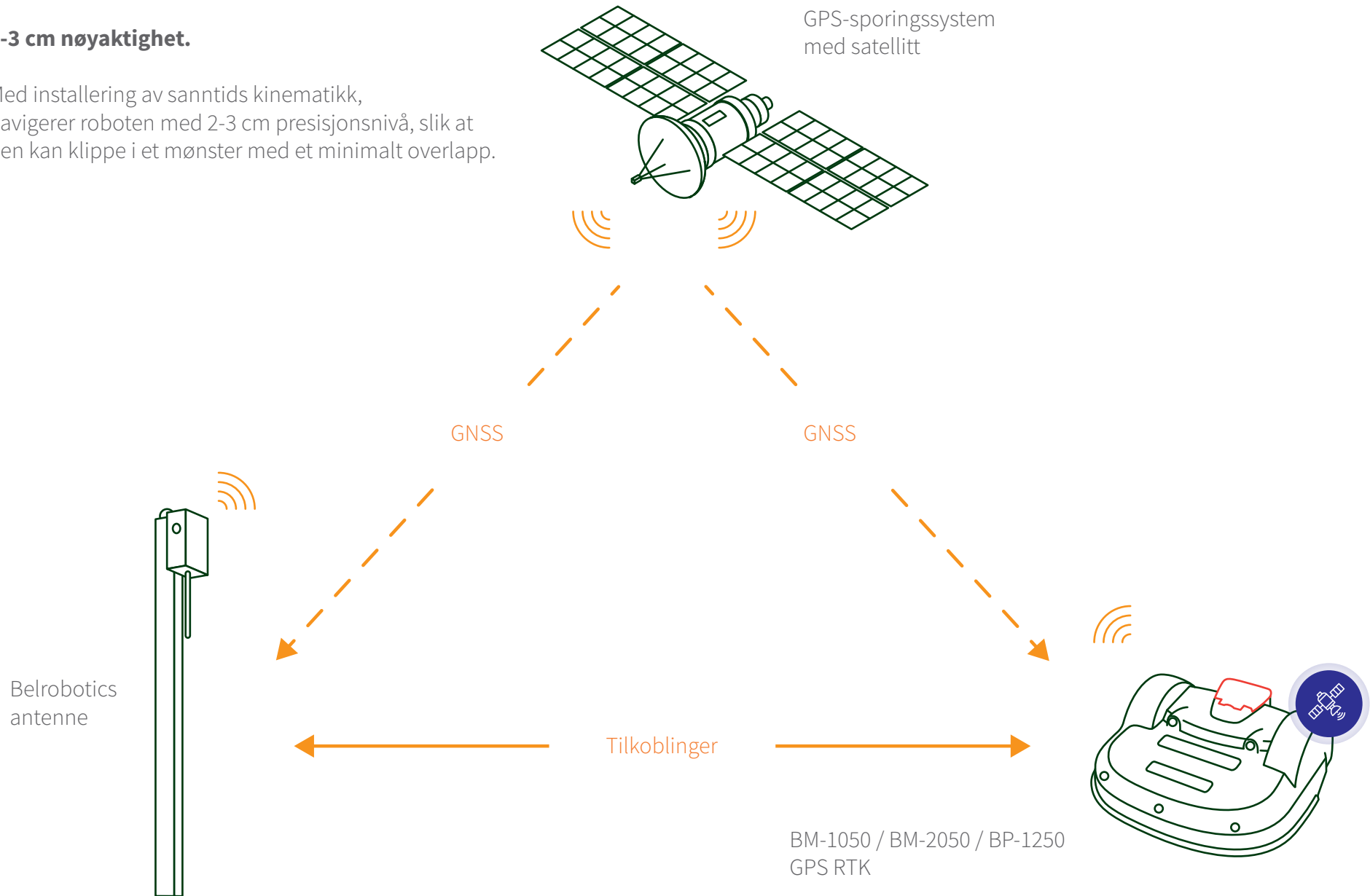
- **Klippe i mønstermodus**, si farvel til tilfeldige linjer, nå kan feltet klippes i rette linjer.
- **Trippel klippekapasitet**: Robotens ytelse er forbedret som et resultat av ny moderne teknologi. Det tar mindre tid å klippe et sportsfelt, noe som gjør at banen er tilgjengelig lengre for spillerne. En enkelt maskin kan håndtere et større område.
- **Forbedre kapasitet på ballplukkeren**: Med mønstermodus kan BP-1250 (Ballpicker GPS RTK) nå plukke baller og navigere til droppgropen i en mye raskere modus.



GPS RTK-prosessen

2-3 cm nøyaktighet.

Med installering av sanntids kinematikk, navigerer roboten med 2-3 cm presisjonsnivå, slik at den kan klippe i et mønster med et minimalt overlapp.



Connected Line / GPS RTK- alternativer og tilbehør

03



Ladestasjoner

Connected Line / GPS RTK

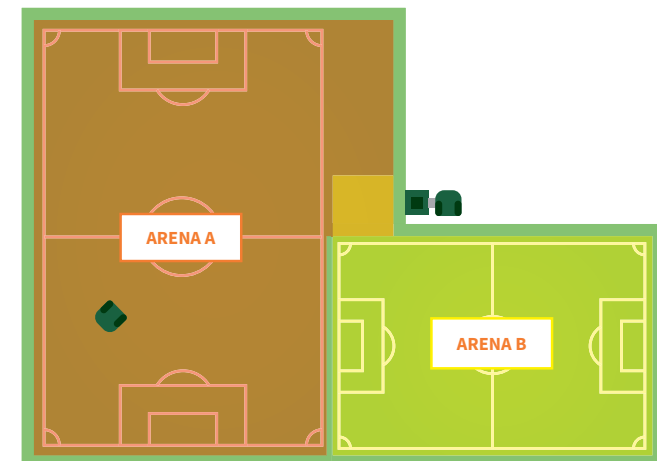


Standardstasjon

Mest vanlig brukt stasjon; diskret og vedlikeholdsfri.
Kan stå ute hele året. Flere utgaver tilgjengelig.

Standard stasjon 10 A- Ensone-sløyfe**

Standard stasjon 10 A- Tosone-sløyfe**



Takk



vanning.no

Bølerveien 13
1455 Nordre Frogn
Tlf. 64 93 60 60

www.vanning.no

YAMABIKO

Datterselskap av Yamabiko Corporation
www.yamabiko-corp.co.jp

Katalog V3 – 012022 Belrobotics – Yamabiko Europe. Alle rettigheter forbeholdes.



www.belrobotics.com